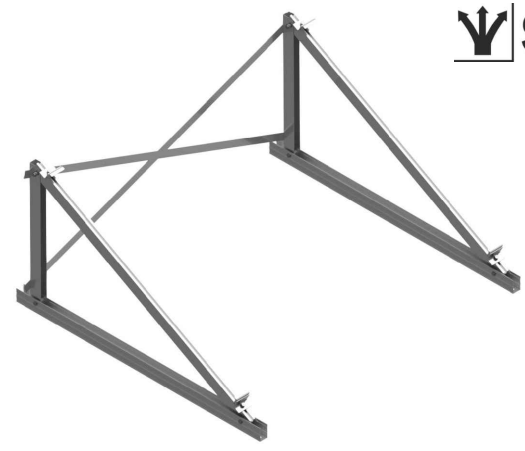


Ficha técnica

Soporte inclinado cerrado para anclaje a correas en cubiertas metálicas

21H

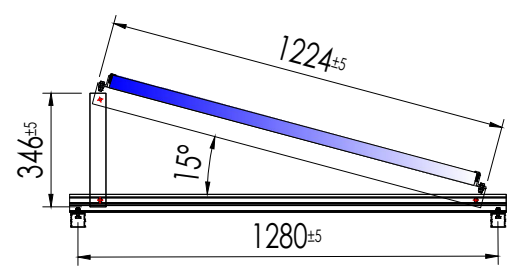


- Soporte inclinado para cubierta metálica con subestructura.
- Anclaje a correa.
- Soporte premontado.
- Sin perfil guía.
- Disposición de los módulos: Horizontal.
- Valido para espesores de módulos de 30 hasta 45 mm.
- Tornillería de anclaje no incluida.
- Kits disponibles de 1 hasta 3 módulos.
- Inclinación estándar 15° y 30°.

Viento: Hasta 150 Km/h (Ver documento de velocidades del viento)

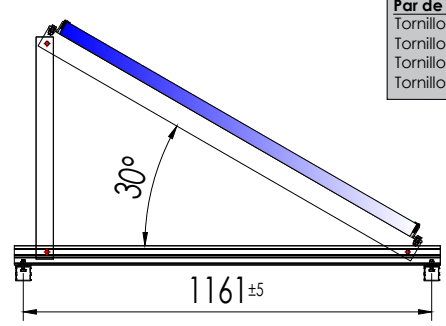
Materiales: Perfilería de aluminio EN AW 6005A T6
Tornillería de acero inoxidable A2-70

*Comprobar el buen estado y la capacidad portante de la cubierta antes de cualquier instalación.
Comprobar la impermeabilidad de la fijación una vez colocada.*

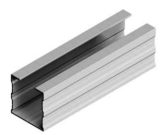


Par de apriete:

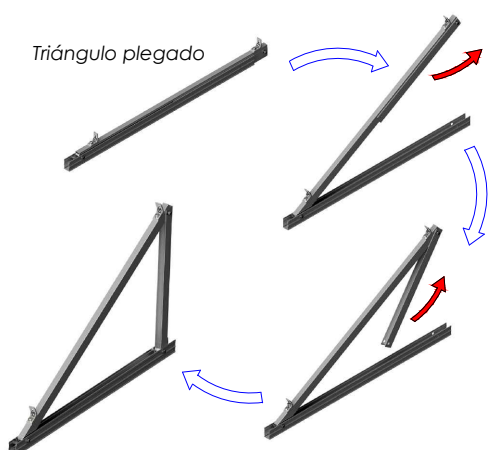
Tornillo Presor	7 Nm
Tornillo M8 Hexagonal	20 Nm
Tornillo M10 Hexagonal	40 Nm
Tornillo M6.3 Hexagonal	10 Nm



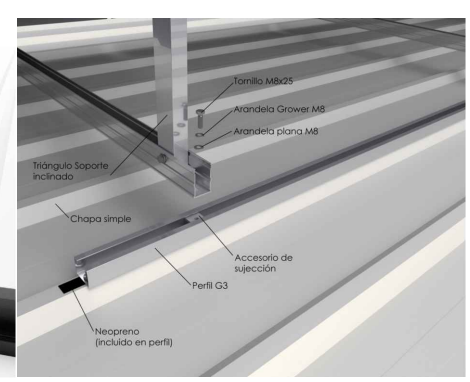
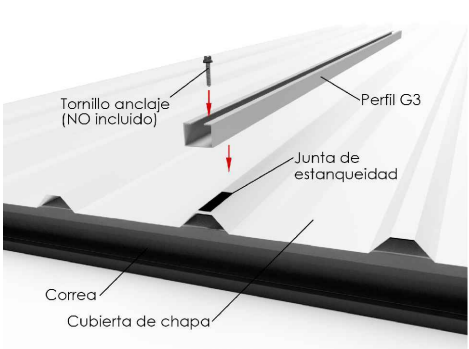
Para módulos de hasta **2279x1150** - Sistema Kit



Perfil compatible G3



Triángulo plegado



Apriete de las uniones y anclaje al suelo mediante tornillo de hasta M10

Carga de nieve: 40 kg/m²

Herramientas necesarias:



Seguridad:



100% Reciclable
Marcado ES19/86524

Reservado el derecho a efectuar modificaciones. Las ilustraciones de productos son a modo de ejemplo y pueden diferir del original.

Velocidades de viento

Soporte inclinado cerrado para anclaje a correas en cubiertas metálicas

21H

Sistema kit



- **Cargas de viento:** Según túnel del viento en modelo computacional CFD
- **Cálculo estructural:** Modelo computacional comprobado mediante EUROCÓDIGO 9 "PROYECTO ESTRUCTURAS DE ALUMINIO"


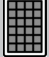
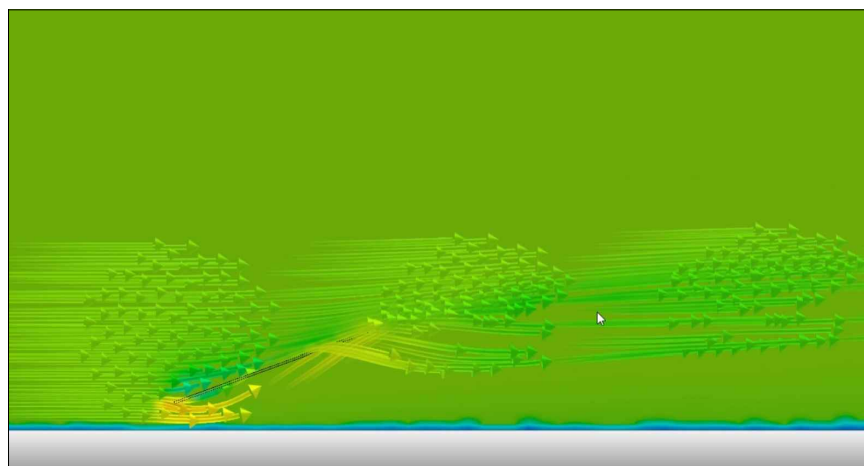
 Cuadro de velocidades máx. admisibles de viento					
Tamaño del módulo 	1	2	3	n° de módulos	
2000x1000	150	150	150	Velocidad de viento km/h	
2279x1150	150	150	150		

Tabla 1 - Velocidades máximas de viento admisibles.

- Para garantizar la resistencia a la velocidad máxima de diseño se deberán utilizar anclajes adecuados y utilizar el lastre indicado por el fabricante para cada situación.



Flujo viento - En estructura inclinada.

Para cumplir con las velocidades máximas admisibles de viento especificadas en la tabla 1, se deberán respetar todas las instrucciones indicadas en los planos de montaje.
Se debe comprobar que los puntos de anclaje para los módulos son compatibles con las especificaciones del fabricante.